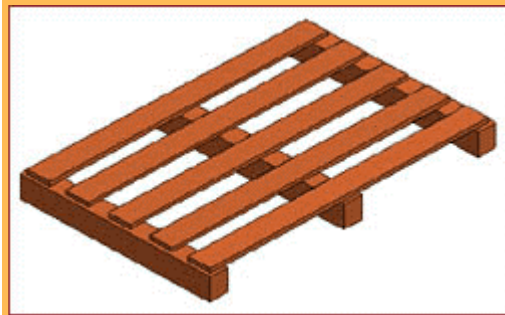
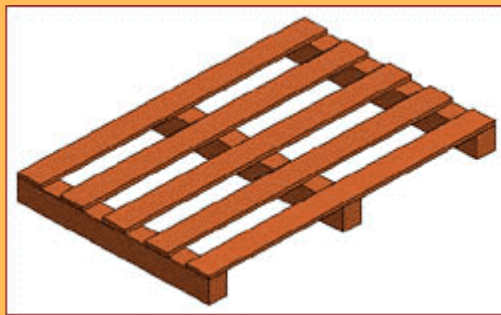


**PER SCATOLA AMERICANA**

**PER SCATOLA MEZZA AMERICANA**



**Si suddividono in:**

- 2 vie a stecche senza raccordo sotto

- 2 vie a stecche con raccordo sotto

- 2 vie pieno senza raccordo sotto

- 2 vie pieno con raccordo sotto

- 4 vie a stecche

- 4 vie pieno

- 2 vie a stecche senza raccordo sotto

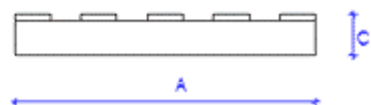
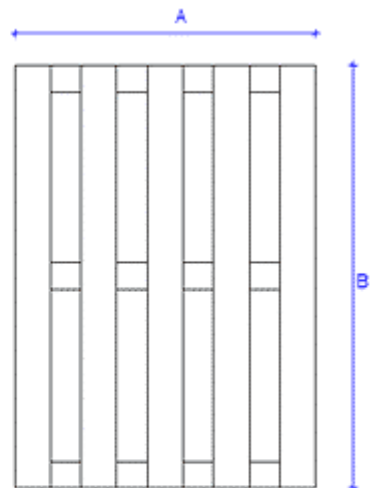
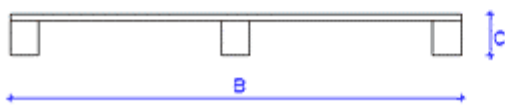
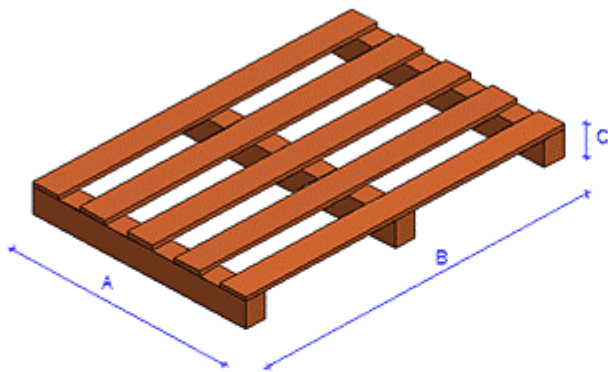
- 2 vie a stecche con raccordo sotto

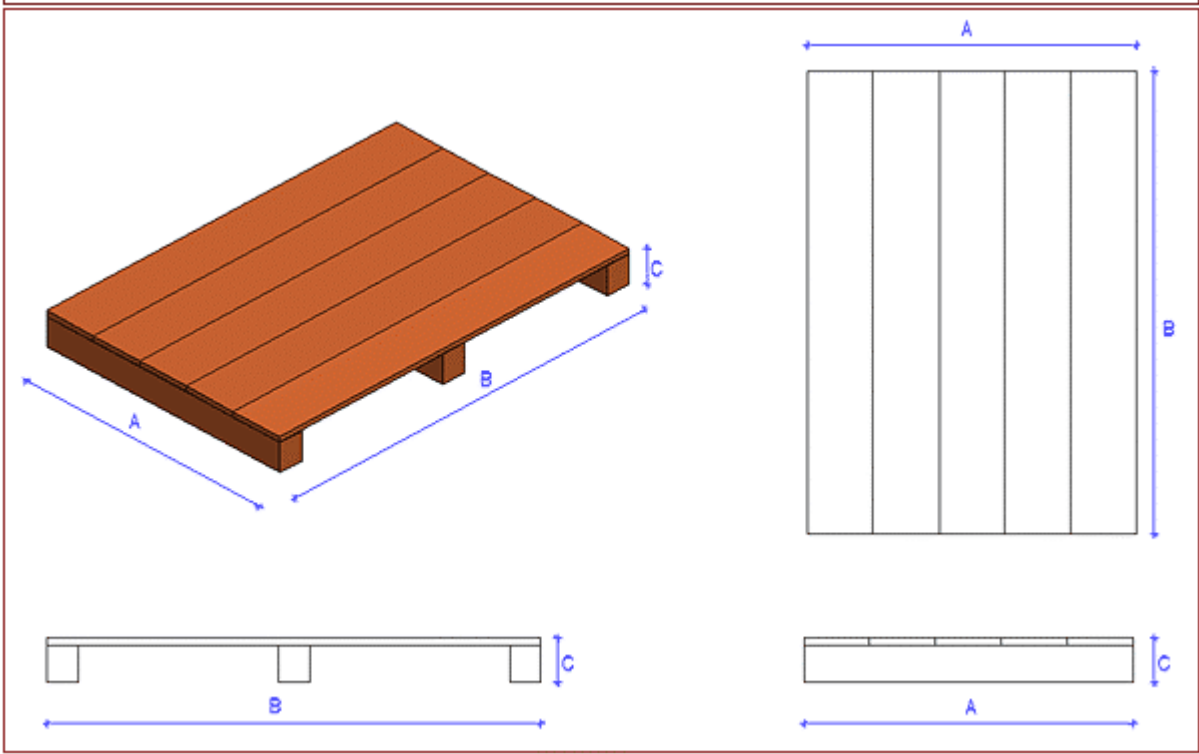
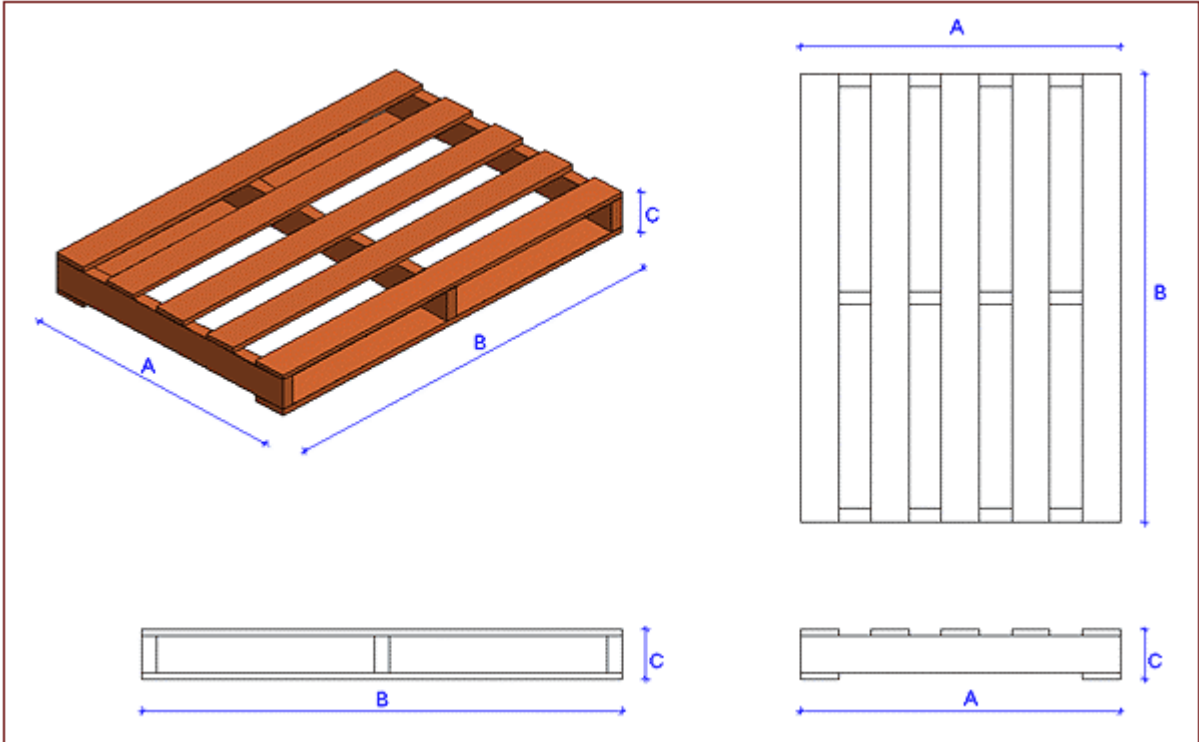
- 2 vie pieno senza raccordo sotto

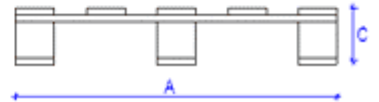
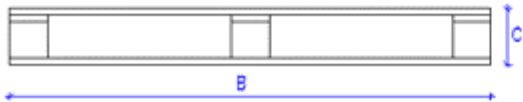
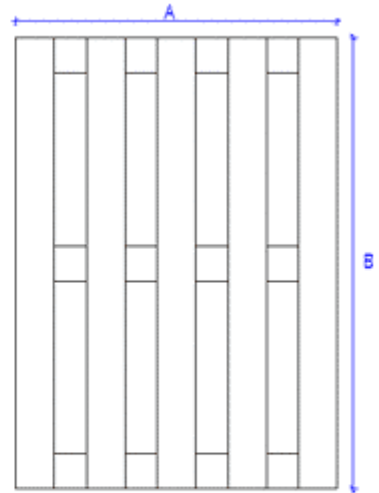
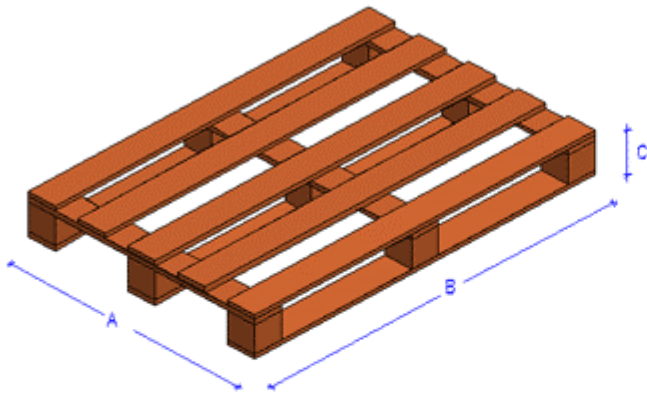
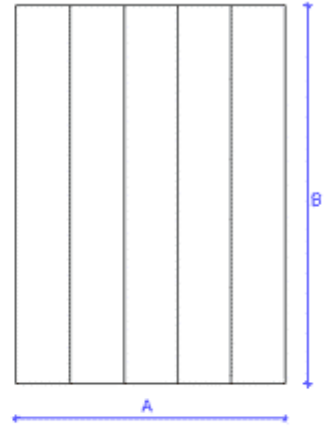
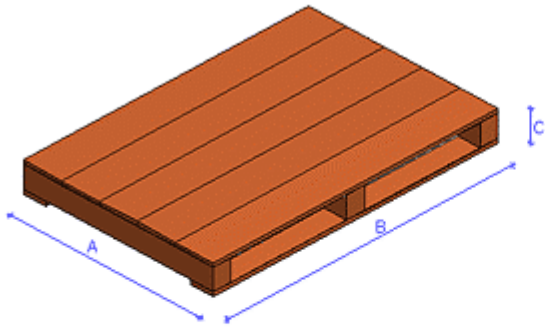
- 2 vie pieno con raccordo sotto

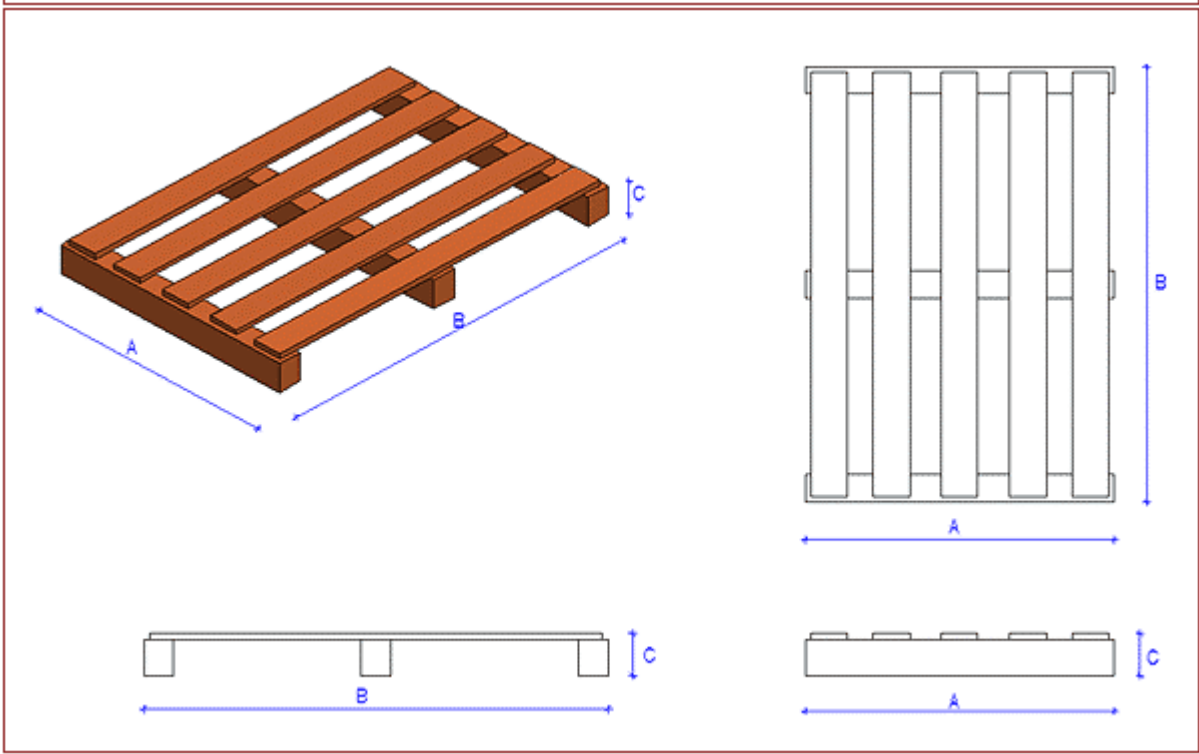
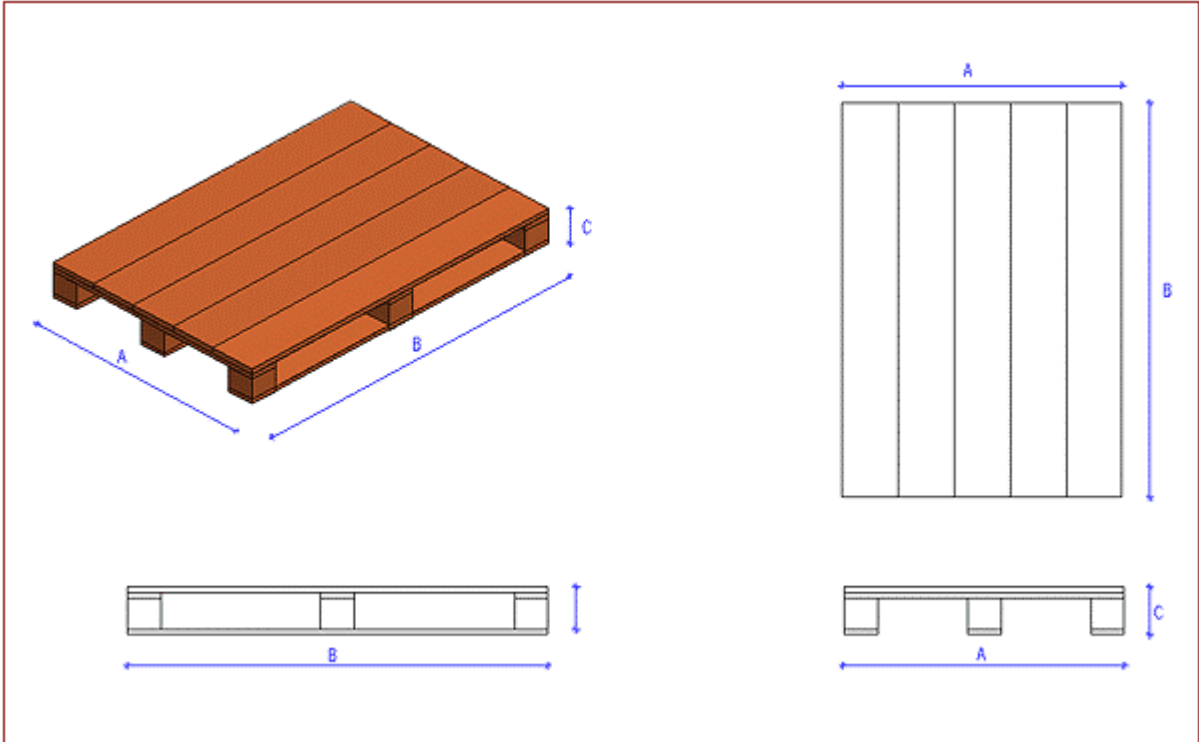
- 4 vie a stecche

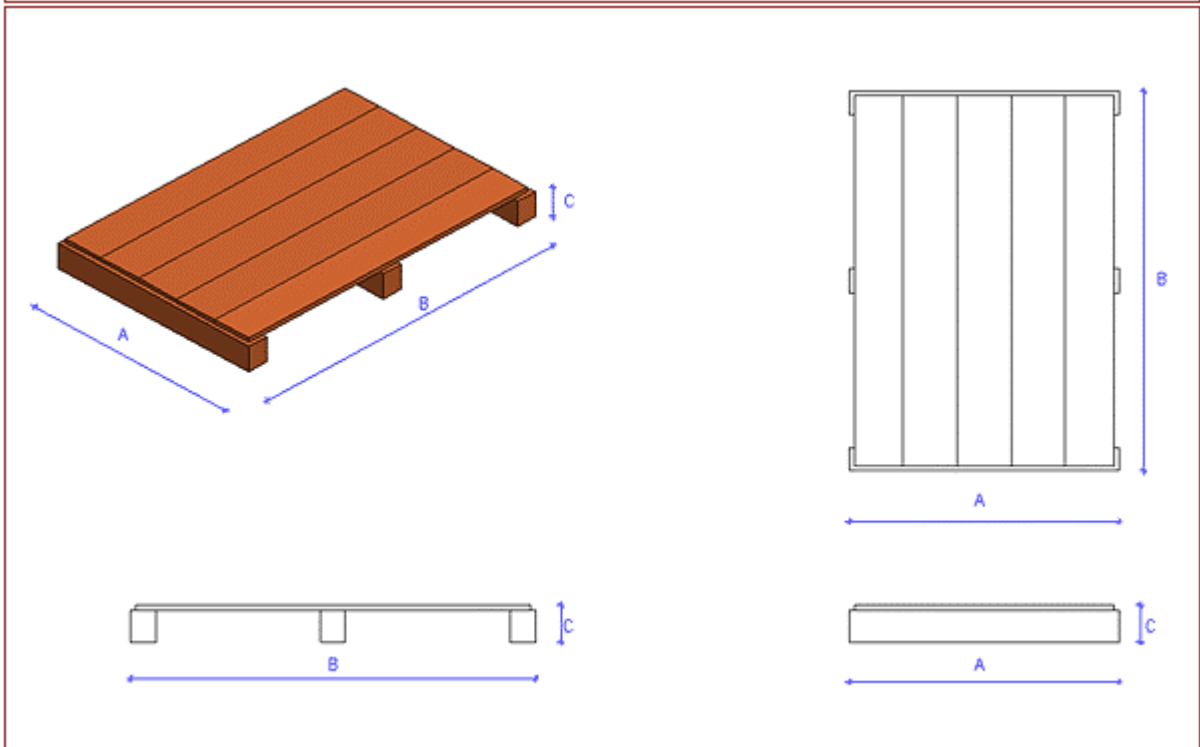
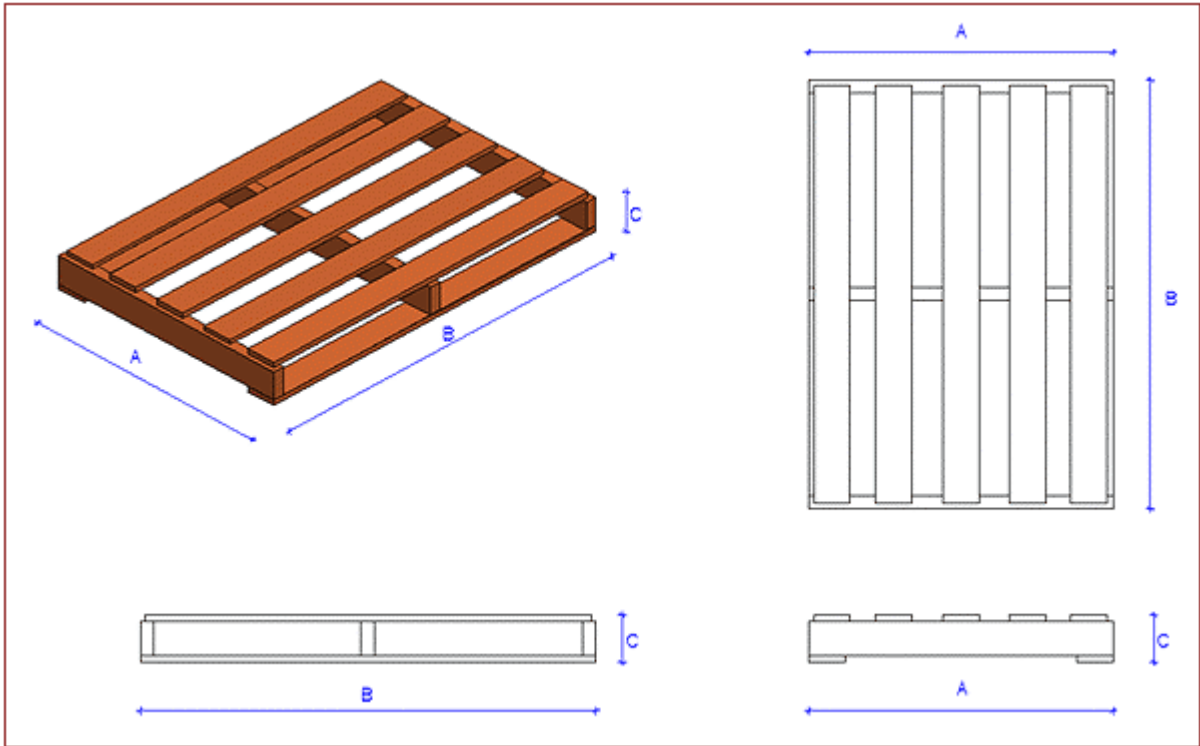
- 4 vie pieno

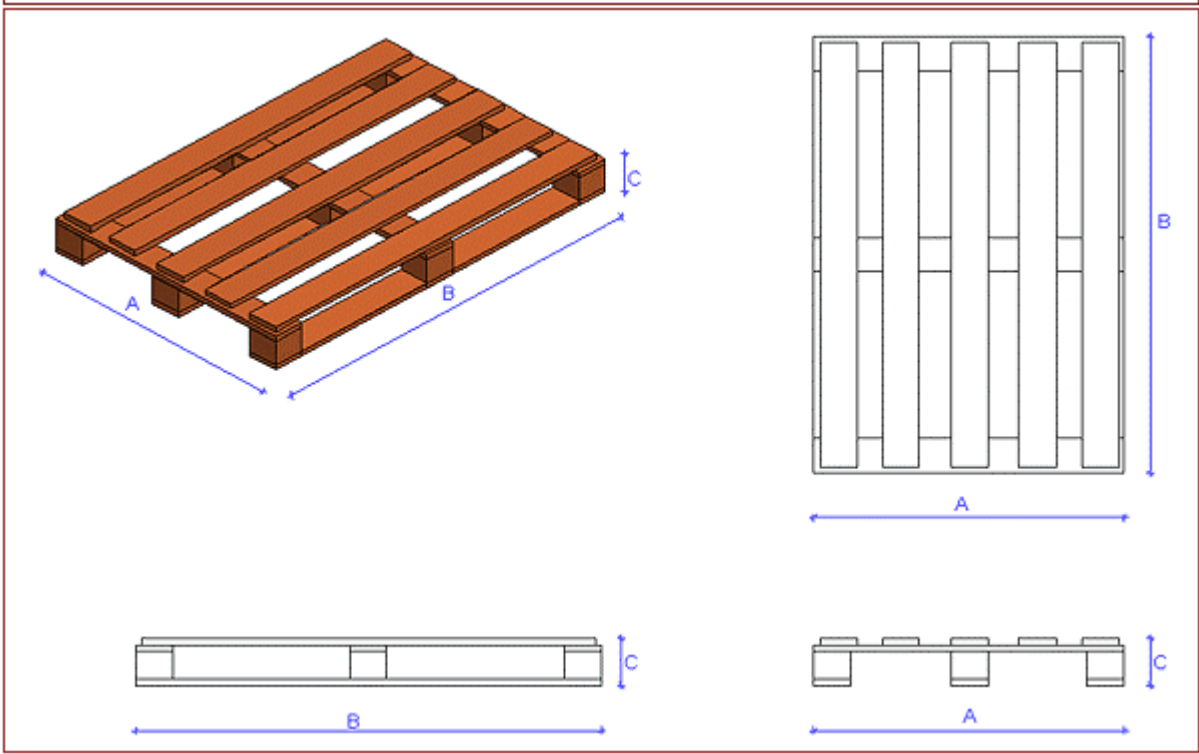
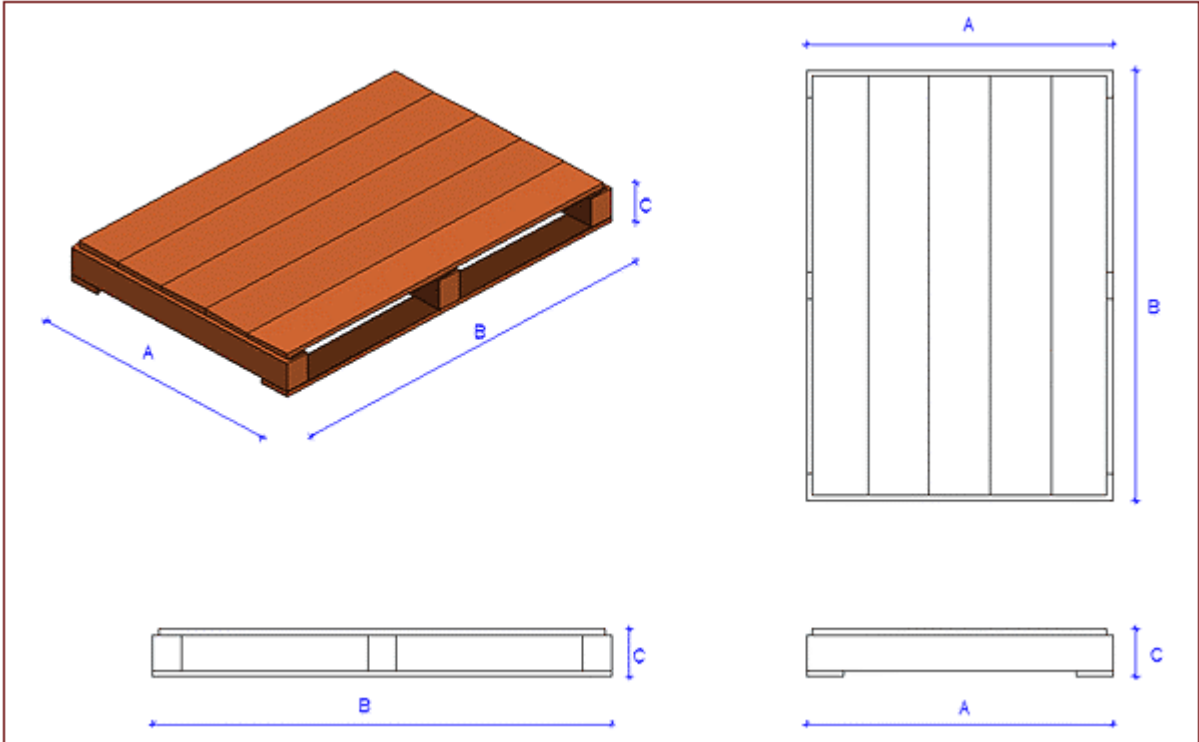


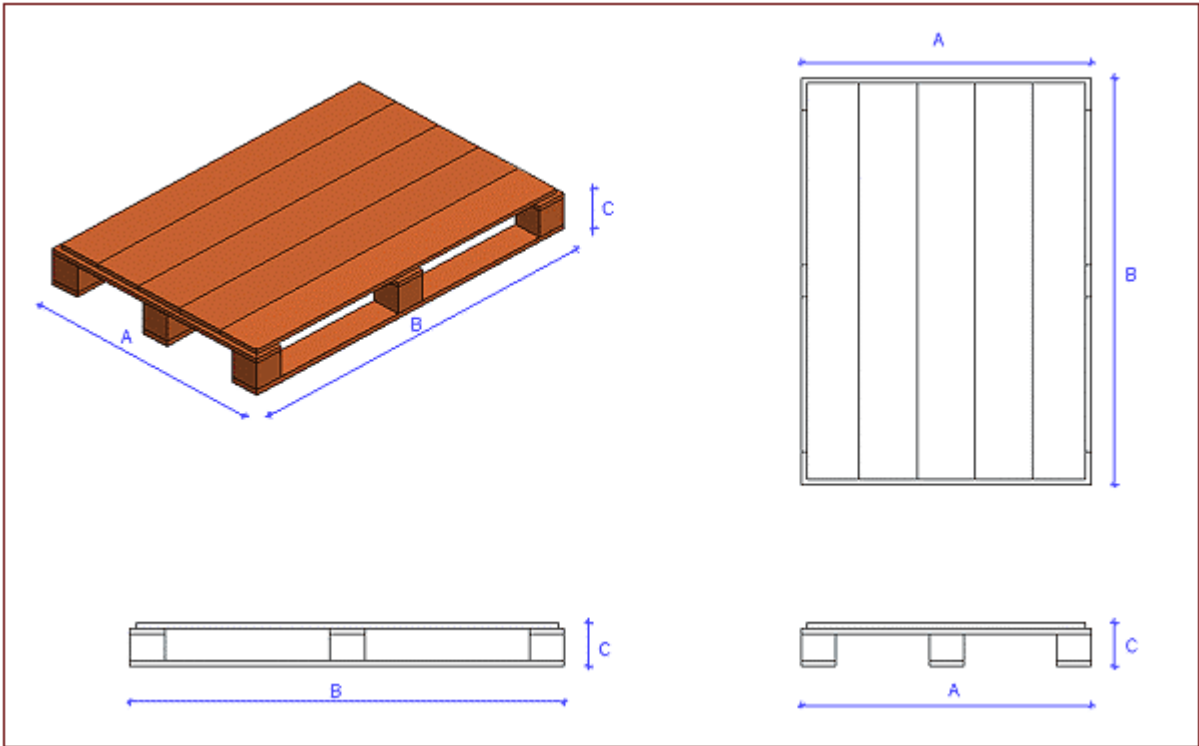












© [www.eredicaimi.it](http://www.eredicaimi.it)