

## Scheda tecnica SP0500UN

Bottiglie Cilindriche OMOLOGATE ADR-ONU

Bottiglia a bocca larga, cilindrica, capacità 500 ml, realizzata in polietilene alta densità (HDPE), mis. Ø 69 x 186 H mm. Bottiglietta con collo largo, tappo a vite con sigillo escluso, colore bianco coprente. Bottiglia idonea al contatto con gli alimenti e omologata UN/ADR secondo le regolamentazioni RID/ADR.

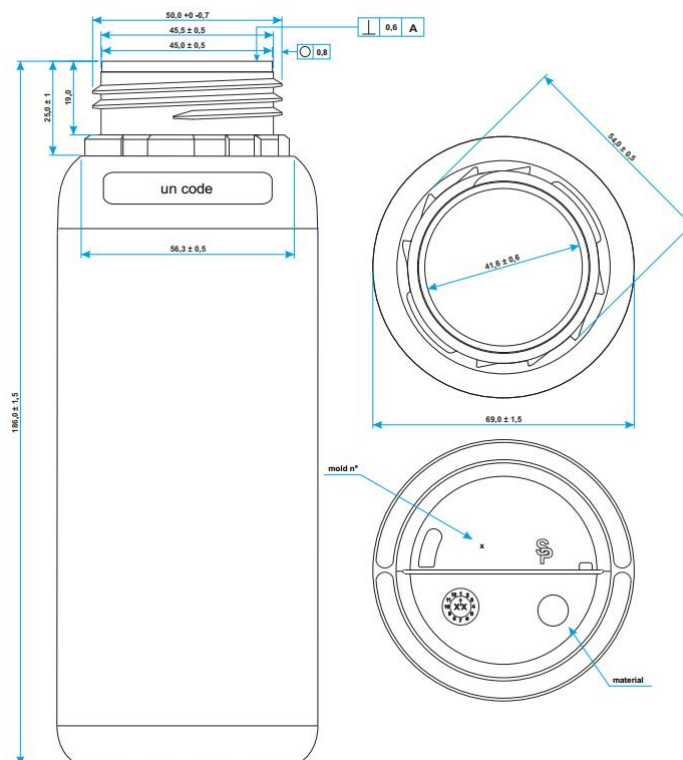


### CARATTERISTICHE TECNICHE

<b>Materiale di fabbricazione</b>	HDPE Polietilene ad alta densità
<b>Forma</b>	Cilindrica
<b>Idoneità alimentare</b>	SI
<b>Tipo</b>	Omologato ADR/UN
<b>Colore</b>	Bianco coprente

### CARATTERISTICHE DIMENSIONALI

<b>Diametro</b>	69 mm
<b>Altezza</b>	186 mm
<b>Peso</b>	62 g
<b>Capacità</b>	500 ml



## Scheda tecnica SP0500UN

Bottiglie Cilindriche OMOLOGATE ADR-ONU

### ACCESSORI CORRELATI

## SP-TPP

<b>Denominazione commerciale</b>	Tappo con sigillo per bottiglie serie SP
<b>Materiale</b>	HDPE - Polietilene alta densità
<b>Colore</b>	Bianco coprente



**N.B.:** Tutti i valori presenti in questa scheda tecnica sono indicativi e possono variare +/- 0,05 mm

**E' responsabilità dell'utilizzatore verificare la compatibilità dei prodotti destinati ad essere contenuti nell'imballo. I dati tecnici e le caratteristiche sono indicative e non impegnano il fabbricante**